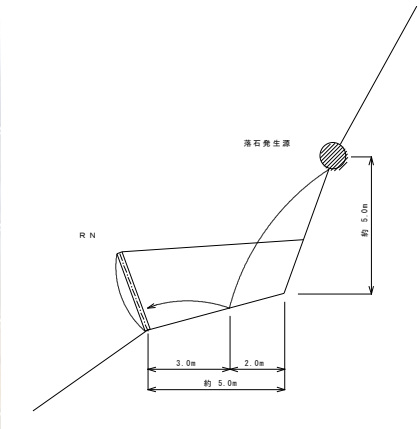
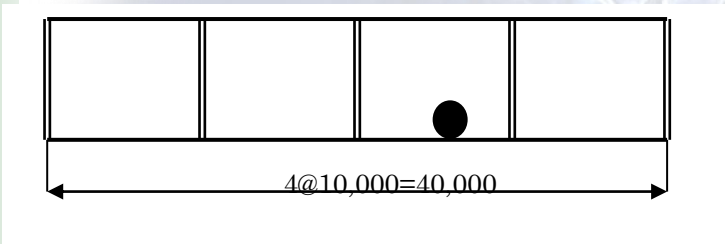


落石等捕捉事例

場 所	長野県
施 工 年	平成9年9月～平成10年1月
設置目的	落石対策
柵 仕 様	RX-075 H=3m L=40m
発生現象及び規模	落石
推定落石エネルギー	約50kJ
発生誘因	不明

落石位置図

落石発生源及び落石経路図



状況写真

